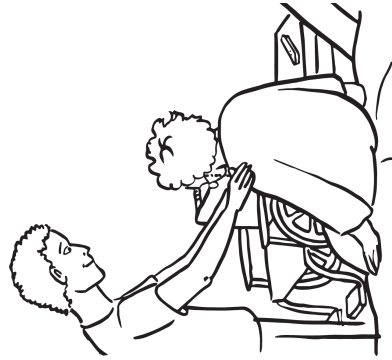


LISA 1 – Urmase ja Helga teekonnad

Insuldipatsiendi raviteekonna parem korraldus,
teenusedisaini projekti kokkuvõte

Helga teekond

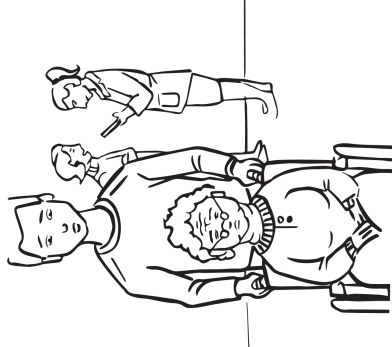


Seni on Helga veel 4 viimast päeva selgitanud insuldi põhjus. FT ja logopeed tegelevad temaga iga päev. Maretil ja Markusel soovitakse laenutada Helgale koju ratastool ja pottitool. **Maretil soovitakse** paksendatud toidu valmistamise ja manustamise osas. Kuna infot on väga palju, ei jää Maretile kõik meelde.



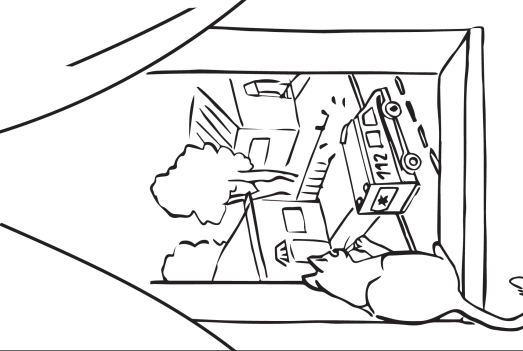
82-aastane Helga elab Kanepi äävelikus Põlvamaal 4-korises kortermajas, mille hoovis peab aeda, kus kasvatab mih tomateid. Helga elab koos oma **8-aastase kassiga** kortermaja 2. korrusel. Toidupuud on 200 m kaugusel. Helga **tütar Maret** elab Tallinnas. Lapselaps Markus õpib Tartus.

Helgale on määratud keskmine puue (endoproteesitud puusaliigese tõttu) ja diagnoositud **südamerütmihäire**. Ta kõnnib talveperioodil väljas kepiga (olemas abivahendikaart), libedal ajal käib poes veidi harvem ning on ettevaatlikum, sest kardab kukkuda.



Helga kirjutatakse piirkondliku haigla **neuroloogia osakonnast koju**. Arst selgitab ravimite võtmist, info kirjutatakse ka paberile. Markus tuleb autoga haiglasse, et vanaema ja ema Kanepisse viia. Kohale jõudes aitavad nad kahekesi Helga teisele korrusele.

Maret abistab Helgat kodus tualetitõimikutega, söögi valmistamisega, sõimutamisega ja riietumisega. Helga tunneb end suure osa ajast väsimult, magab palju ega ole eriti nõus korreeris ringi liikuma. Rääkida ta samuti väga ei soovi. Markus käib ülepäeviti vajalikke asju toomas ja abistamas.



Helga tunneb end ühel sügisõhtul **väga kehvasti**. Lapselaps helistab õhtul, aga Helga ei kuule telefonihelinat.

Hommikul helistab lapselaps uuesti, Helga saab vaevu telefoni vastu võtta, kuid suudab öelda, et tal on õhtust saati halb olnud. Lapselaps kutsub kiirabi. Kiirabi viib Helga Kanepist **piirkondliku haigla EMOSse**, sõit 48 km.



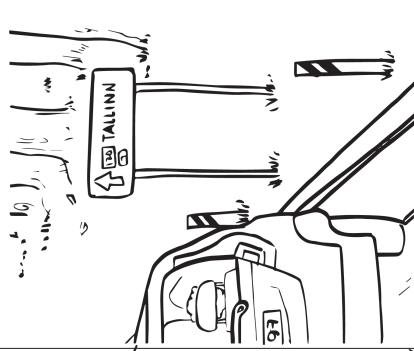
Helga viiakse üldhaiglasse järelravile. Enamuse ajast Helga lamab, Kuna FT teenus on järelravil "võimalusel", saab ta nädalas keskmiselt 30-60 minutit fisioterapiat. Kõne- ja neelamishäirega ning mäluprobleemidega keegi ei tegele, sest haiglas probleemne logopeedi ja psühholoogi teenuse pakkumisega.

Ta muutub järjest nõrgemaks. Kokku on Helga järelravil 28 päeva. Edasise stationaarse või ambulatoorse taastusravi võimalusi haiglast ei otsita.



Piirkondliku haigla valveneuroloog võtab Helga vastu ning talle tehakse esmased uuringud. Hiljem suunatakse ta piirkondliku haigla **neuroloogia osakonda**, kuhu ta jõuab õhtul, ning öde hindab neelamist funktsiooni.

Vahepeal on tütar helistanud haiglasse ja uurinud, kuidas ema seisnud on.



Markus toob vanaema **järelevast autoga Tallinna Mareti juurde**. Helga elab 1 nädala Maretiga koos, kuid Kuna Helga vajab nii palju kõrvalabi ja Mareti ei usalda ka tema mällu, on ta iga päeva tööle minnes **meeletult hirmul**, et emaga midagi juhtub. Ta palub naabrialisel keset päeva Helgat kontrollimas käia.

Maret helistab perearstile ja teavitab teda Helga olukorrast, sest vaja on ravimite retsepte pikendada. Helga igatseb väga oma aeda ja kassi, kuid ei saa Mareti korterist ise välja.



Hommikul selgitatakse piirkondliku haigla **neuroloogia osakonnas** välja, et Helgal on **vasakpoolne osaline halvatus**. Logopeed kinnitab oma hinnanguga kerget kõne- ja neelamishäiret, Helga mõlemine on pidurdunud, tal on mäluhäired. Neuroloog tegeleb ja suhtleb Helgaga. FT alustab esmase hindamisega. Helgale määratakse nn kissellidieet.

Markus tuleb vanaemale haiglasse külla ja kaib Kanepis kassi tootmas. **Maret aga küsib töölt vaba päeva**, et Tartusse sõita.



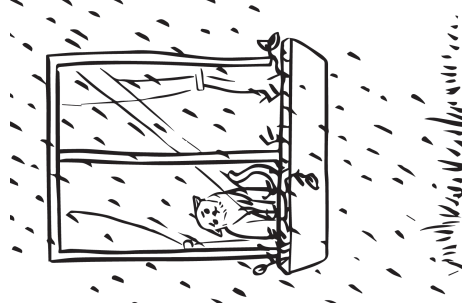
Ema nägemine haiglas teeb Mareti murelikuks. Ta uurib neuroloogilt, kas ema saab terveks. Neuroloogi hinnangul **vajab Helga taastusravi**. Ta helistab piirkondliku haigla statsionaarsesse taastusravisse ja **saab teada, et kohta ei ole**. Osakonna sotsiaaltöötaja uurib ka järelravi kohta lähedalasuvates üldhaiglates. Ühes vabaneb kohti nädalala pärast.

Maret mõtleb, kuidas oma tööasju ümber korraldada. Ta on kuulnud, et on olemas hoolduspunkts, kuid Helga puue peaks sel juhul olema sügav. Kuna toondiaja pole nõus vastu tulema, peab Maret võtma töölt **palgata puhkuse**.



Maret on Helga hooldamisest Tallinnas oma kodus päris väsinud. Maret tahaks saada **koduhooldusteenust**, et saaks tööl edasi käia, aga selgub, et seda teenust ta ei saa. **Maret tunneb end abituna** ning ei tea, kellelt abi küsida. Kanepi sotsiaaltöötaja pakub Helgale erinevaid võimalusi, sh hooldekodu. Maret tunneb, et see on liiga raske otsus (sh rahaliselt). Sotsiaaltöötaja soovitatud hankida soodustingimustel Helgale potitooli ja laenutada lisaks põetusvoodi.

Helga näeb, et tütar on õnnetu, ta tunneb, et on perele koormaks ja **palub Maretil, et too teda koju viiks**.



Maret viib Helga Kanepisse oma koju, aga paari nädalaga selgub, et Helga ei saa ise hakkama enda pesemisega ja trepist liikumisega (sotsiaaltöötaja ei jõua iga päev sellega aidata). Ta kukub mitu korda ning viimasel kukkumisel tekib käeluumurd.

Helga viiakse Läti piiri lähedal paiknevasse hooldekodusse. Helga endine naabrinaine võtab Helga kassi enda hoole alla.

Urmase teekond



57-aastane Urmas on keskharidusega, töötanud 20 aastat müügiesindajana professionaalseid töönistu müüvas ettevõttes. Urmas sõidab igapäevaselt palju autoga ringi, suhtleb klientidega ja tamib näidiseid ja väiketellimusi.

Ta on 2 aastat lahutatud, lahutades kolis Lõuna-Eestist Tallinnasse, aga perearsti vahetamiseks vajadust ei tekkinud. Urmase 2 täiskasvanud last Jaanus ja Kati elavad välismaal ja ta suhtleb nendega vahetevahel Skype'i teel.

Urmas elab **üksi 2-toalises korteris liftiga majas Tallinnas**. Urmas suitsetab 1 paki sigarette päevas, tööstress on kõrge, tööpäevad on pikad, und jääb väheseks. Vabal ajal suhtleb ta peamiselt kolleegidega, käib nendega õlut joomas, et pikkesti tööpäevadest lõõgastuda. On ka tehnikahuviline.



Urmasel **hakkab** ühelt töökohtumiselt tagasi sõites autoroolis **väga halb**, ta peatab auto Tallinna lähietel ning helistab kiirabisse. Kiirabi viib ta piirkondliku haigla EMO-sse. Urmasele tehakse uuritud ja tromboolüüs. Esimesed 24 h jälgivad valvoneuroloog ja öde Urmase näitajaid. Öde helistab Urmase pojale (kontaktisik).

Urmas viiakse haigla neuroloogia osakonda. 2. päeval kohtub Urmas logopeedi ja füsioterapeudiga, tal ei esine probleeme kõne ega liikumisega.



Urmas tahab minna haiglast kohe koju, sest tunneb ennast tervena, kuid peab jääma veel teadmata põhjustel paariks päevaks haiglasse. Urmasel diagnoositakse **hüpertooniatõbi**, kirjutatakse välja ravimid ning antakse talle haiglas viibimise aja lõpuni töövõimetusleht.

Neuroloog nõustab Urmast elustiili muutmise osas. Ta palub Urmasel jääda vähemalt 1-2 n-ks vastavalt enesetundele koju ning **kontakteeruda perearstiga** retsepti uuendamiseks ning töövõimetuslehe pikendamiseks. Veidi ebastabiilses meeleolus Urmas unustab selle ära.



Urmas tunneb end pärast haiglast koju saamist hästi ja naaseb tööle. Esimestel kuudel üritab ta suitsetamist vähendada, vahel jalgrattaga sõitmas käia ja tööl veidi rahulikumalt võtta, kuid varsti läheb elu edasi nii nagu enne.

Kuna Urmas tunneb end stabiilselt hästi, ei võta ta regulaarselt haiglas välja kirjutatud ravimeid.



1,5 aastat pärast esimest insulti on Urmas tööreisil Lääne-Virumaal. Toodevate väljapanekul läheb ta enesetunne järsku halvaks, üks käsi muutub tundeüks ning tooted kukuvad käest maha.

Koostööpartner viib ta autoga **üldhaigla EMO-sse**. Sealnt saadetakse Urmast kiirabiga **tromboolüüsiks keskhaiiglasse**.



Keskhaiglas jälgitakse esimesed 24h tema näitajaid. Urmasel on **osaline vasaku kehapoole halvatus**, käelised tegevused vasaku käega häiritud, lisaks raskendab olukorda vasaku kehapoole eiramine. Urmase kõne on aeglane, raske ei tule meelde ja hääldusest on särke aru saada. Neuroloogia osakonnas tegelevad Urmasega logopeed ja FT.

Urmasel läheb õnneks, ta saab **koha statsionaarsele taastusravile**.



Urmase meeleolu on **statsionaarsel taastusravil oluliselt langenud**. Ta on tänulik, et temaga haiglas aktiivselt tegeletakse, aga tal on väga raske leppida sellega, et lihtsad asjad võtavad palju rohkem aega. Urmasel on raskusi telefonivestluse pidamisega, mistõttu ta väldib ülemusega rääkimist. Lisaks on taastusarst öelnud Urmasele, et **ta ei tohi enam autot juhtida**.

Sotsiaaltöötaja soovib **taotleda puuet ja hinnata tööviimet**, et saada soodustingimustel abivahendeid, aga Urmas keeldub. Samuti keeldub ta psühholoogi teenusest.



Ühel päeval on aga Urmase taju parem, kuna talle on helistanud **sõber ja kolleeg Kaarel**. Kõneprobleemi varjamiseks laseb ta peamiselt sõbral rääkida. Kaarel räägib, et tahaks Urmasele külla tulla, aga Urmas ei soovi, et keegi teda sellisena näeks. Ta pisendab oma probleeme ja lubab varsti jälle parimas vormis olla.

Peagi valmistub Urmas **statsionaarsel taastusravist koju minekuks**. Sotsiaaltöötaja teeb taaskord juttu puude taotlemisest, aga Urmas keeldub ja ütleb, et küll ta ise endale kõnnikepi ostab.



Kaarel muretses Urmase pärast ning teeb talle haiglasse **üllatusvisiidi**. Ta näeb, et Urmase seisund on räägitud kehvem.

Urmas on pika veenmise peale nõus, et **sõber teda haiglast koju minekul aitab** ja vajalikud abivahendid korterisse valmis ostab.



Ülejärmisel päeval **läheb Urmas Kaarli abiga koju**. Enne lahkumist lisatakse Urmase epikriisi, et ta ei tohiks autot juhtida. Ühtlasi **palutakse Urmasel perearstiga ühendust võtta**, et töövõimetuslehte ning ravimiretsepti pikendada.

Taastusarst paneb talle **esimese ambulatoorse taastusravi aja** tegevusterapeudi ja logopeedi juurde. Aeg on 3 nädala pärast. Talle on antud haiglast kaasa paberkanjal harjutused, kuid Urmas ei tee neid.



Esimesel nädalal pärast taastusravist koju minekut on Urmas sunnitud perearsti juurde pöörduma. Tal kulub mitu tundi oma perearsti väljaselgitamiseks, eriti keeruline on seda teha telefoniteel. Perearstil võtab omakorda aega Urmase haiguslooga tutvumine. Urmas soovib töövõimetuslehte pikendada.



1 kuu pärast taastusravist koju minekut on Urmas enamuse ajast kodus üksi, ta on 2 korda käinud taksoga tegevusteraapias, kuid ei plaani rohkem minna, sest ei näe käelises tegevuses arengut ja kogu käik on tema jaoks liigselt väsitav. Eriti frustrerib teda, et ta ei saa käe tõttu tehnikahobiga tegeleda.

Kuigi poeg Jaanus umbes kord nädalas helistab, on **Urmasel tihti üksik olla**. Kolleegid helistavad samuti, aga Urmas ei taha nõrgana näida, seega ütleb, et tal on kõik korras ja ta tuleb peagi tagasi tööle.



Kuna Urmas on **4 kuud töövõimetuslehel olnud** ega suhtle töödandjaga tööle tagasimineku osas, on töödandja sunnitud temaga töölepingu üles ütlema. Urmase sissetulek on oluliselt vähenenud ja meeleolu väga kehv. Ta otsustab end raske südamega Töötukassas arvele võtta.

Kui Kaarel Urmase töö kaotamisest teada saab, läheb ta sõbrale külla. Ta näeb **korteris suurt segadust ja tühje õllepudeleid**. Koos arutades pakub ta ennast Urmasele Töötukassasse minekul saatjaks.